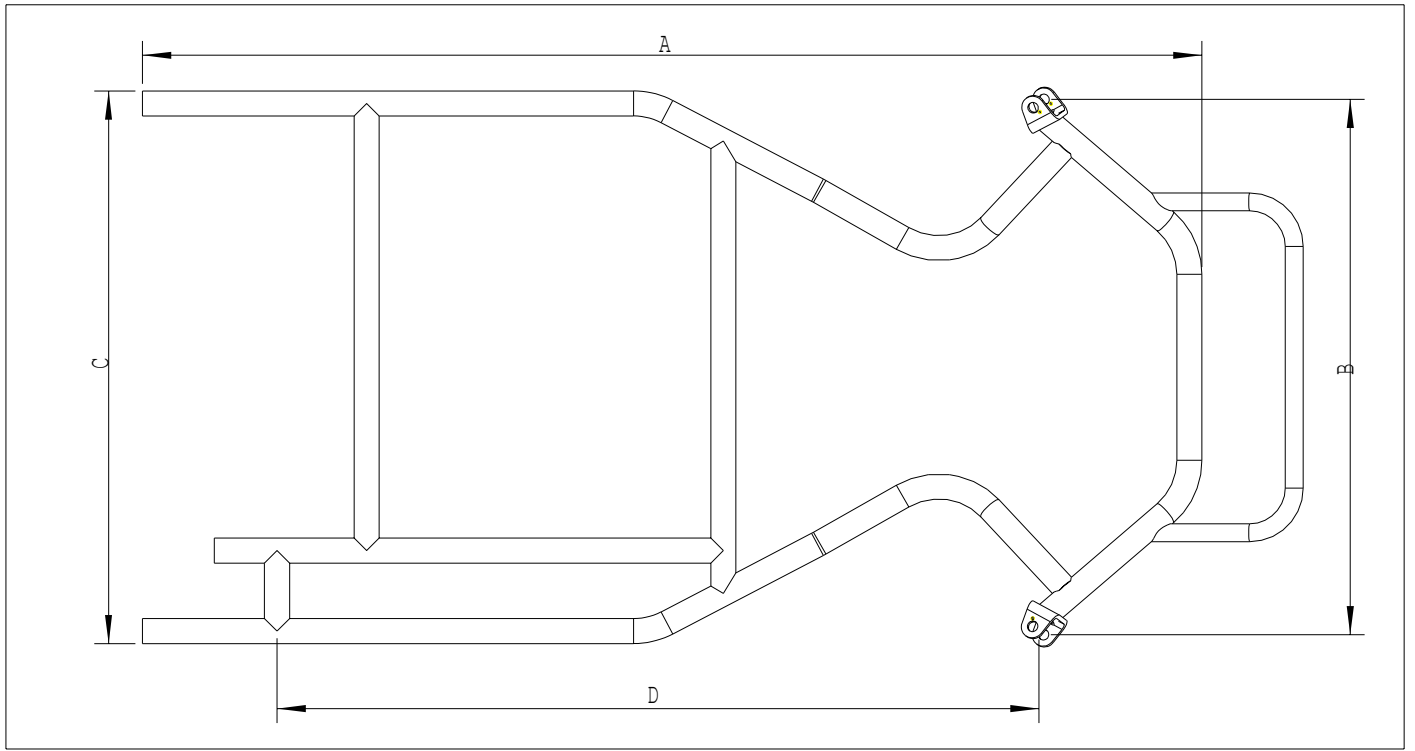


A

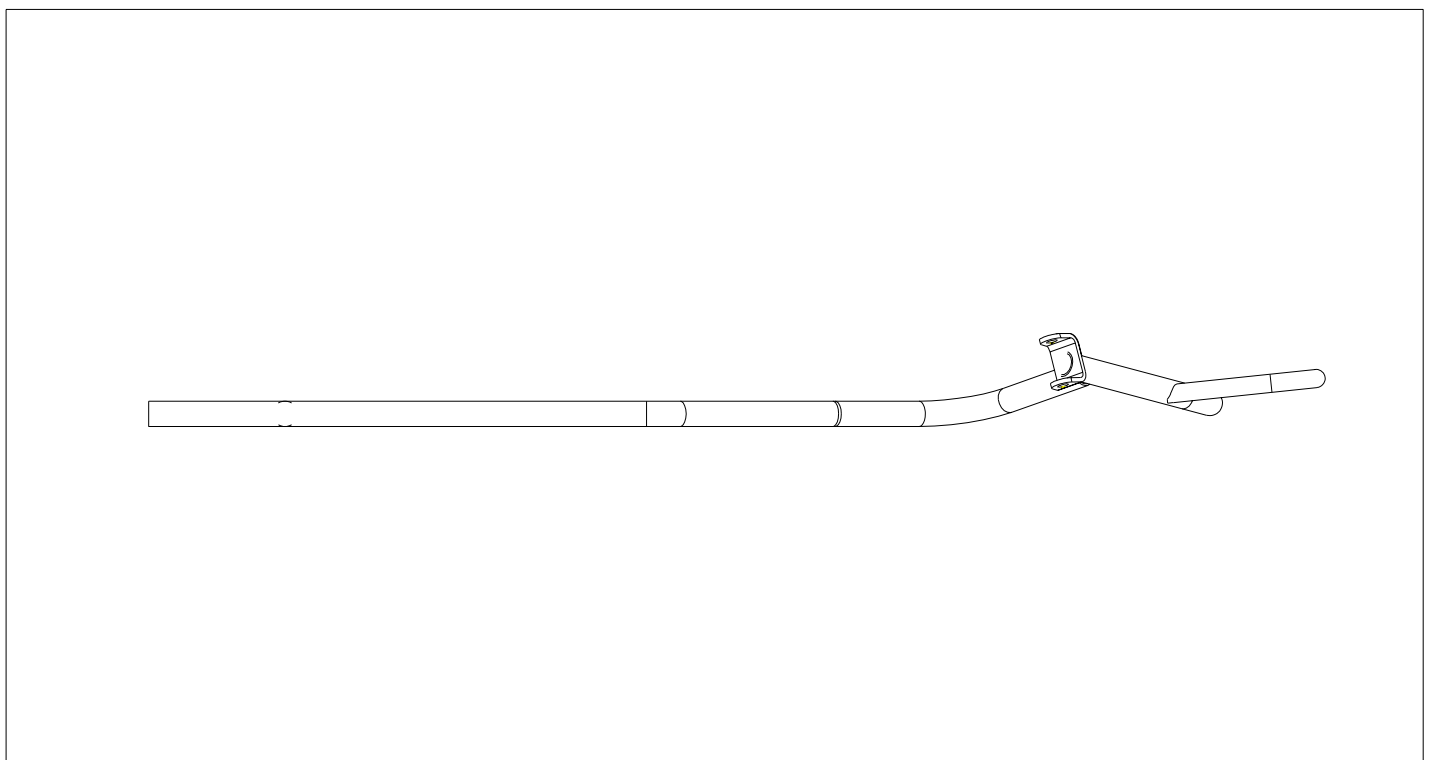
DESSIN TECHNIQUE DELLA SCOCCA

Il disegno tecnico serve ad identificare la struttura e la geometria del telaio

VISTA DALL'ALTO



VISTA DI LATO



B	DIMENSIONI	
1. Scocca		
Quota A: 1160 mm +/- 10mm	Quota B: 585 mm +/- 10mm	
Quota C: 618 mm +/- 10mm	Quota D: 850 mm +/-5mm	
I pezzi che compongono il telaio devono essere marcati e codificati dal Costruttore.		
Larghezza max fuori tutto	mm. 1.160 (+/- 5 mm)	
Assale: in materiale magnetico, monopezzo; Ø 30, forato, spessore min. 4,9 mm. Lunghezza mm. 960,00 (+/- 10 mm.), peso gr. 2900 (+/-100 gr.)		
Passo	mm 850 (+/- 5 mm.)	
Numero delle curve	6	
Cuscinetti sull'assale	2	
Tubi: diametro Ø mm. 28 X 2 (+/- 0,1 mm.); in materiale magnetico, di spessore dichiarato nella scheda di omologazione è escluso l'uso del titanio, del magnesio (e sue leghe) e delle fibre nobili (carbonio, klevlar, ecc.);		
Numero dei tubi	6	
Freni a funzionamento Idraulico o Meccanico agente soltanto sulle ruote posteriori, con omologazione CSAI in corso di validità.		